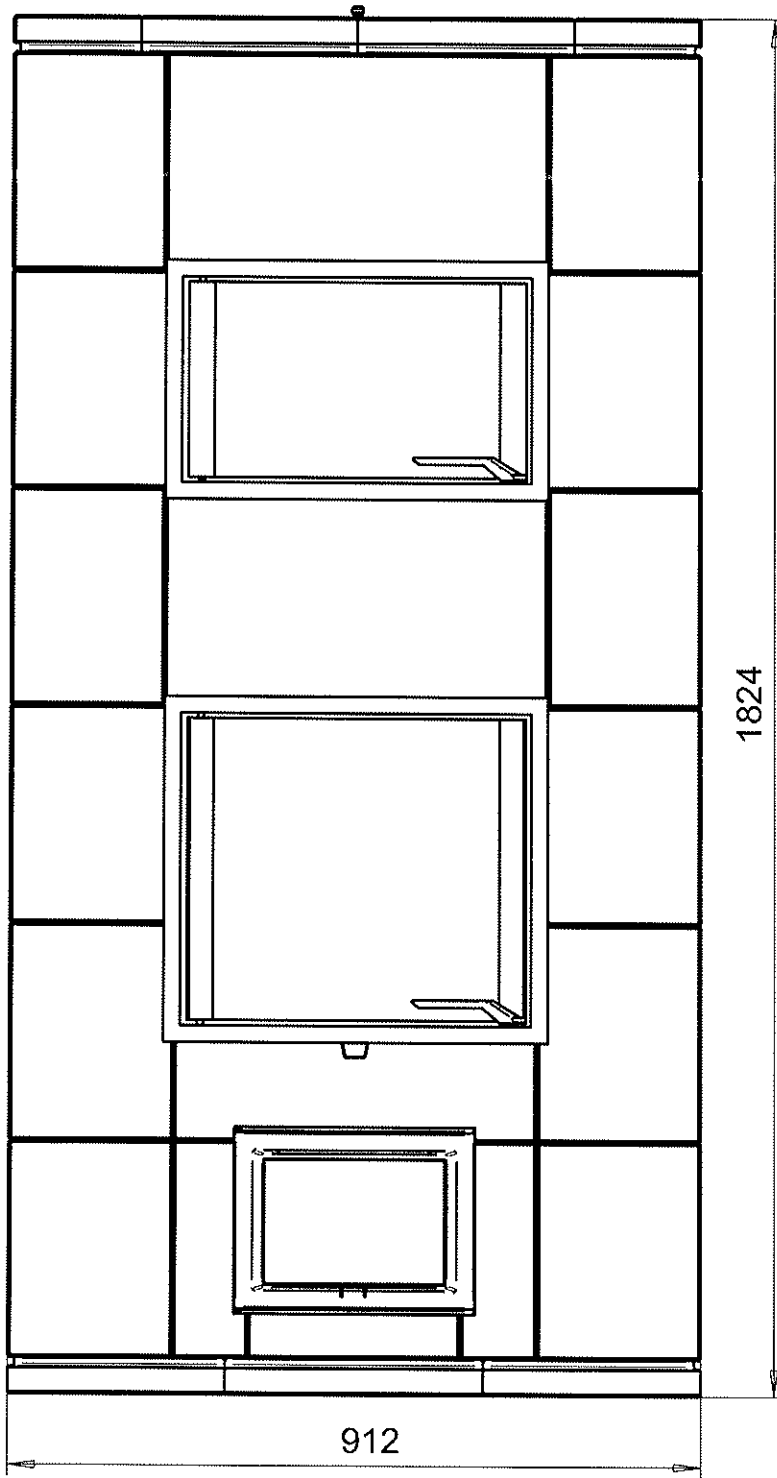

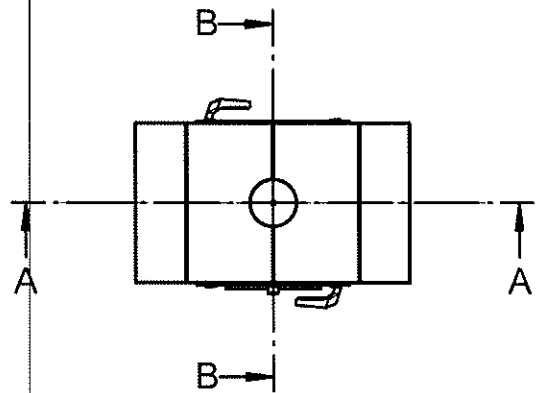
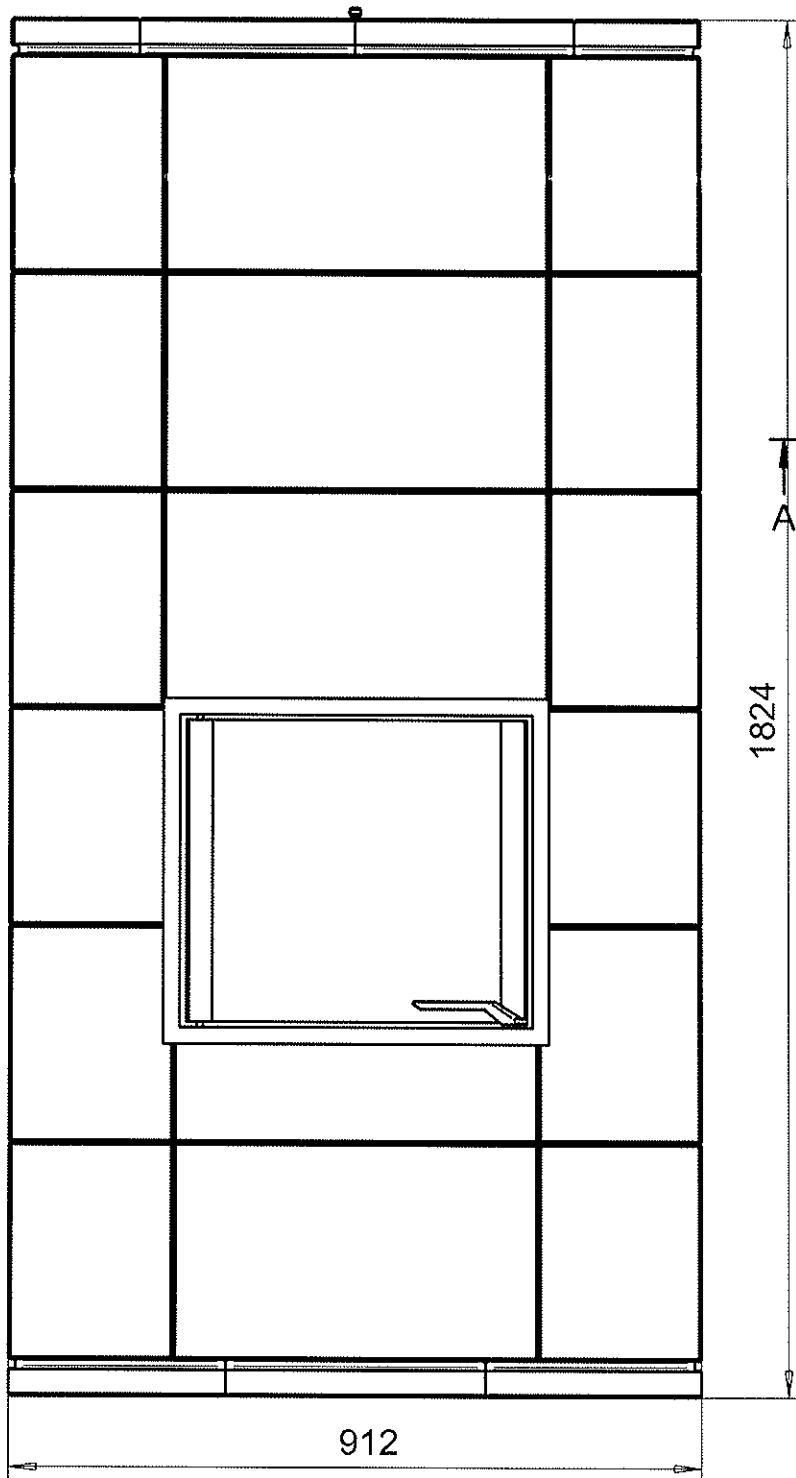


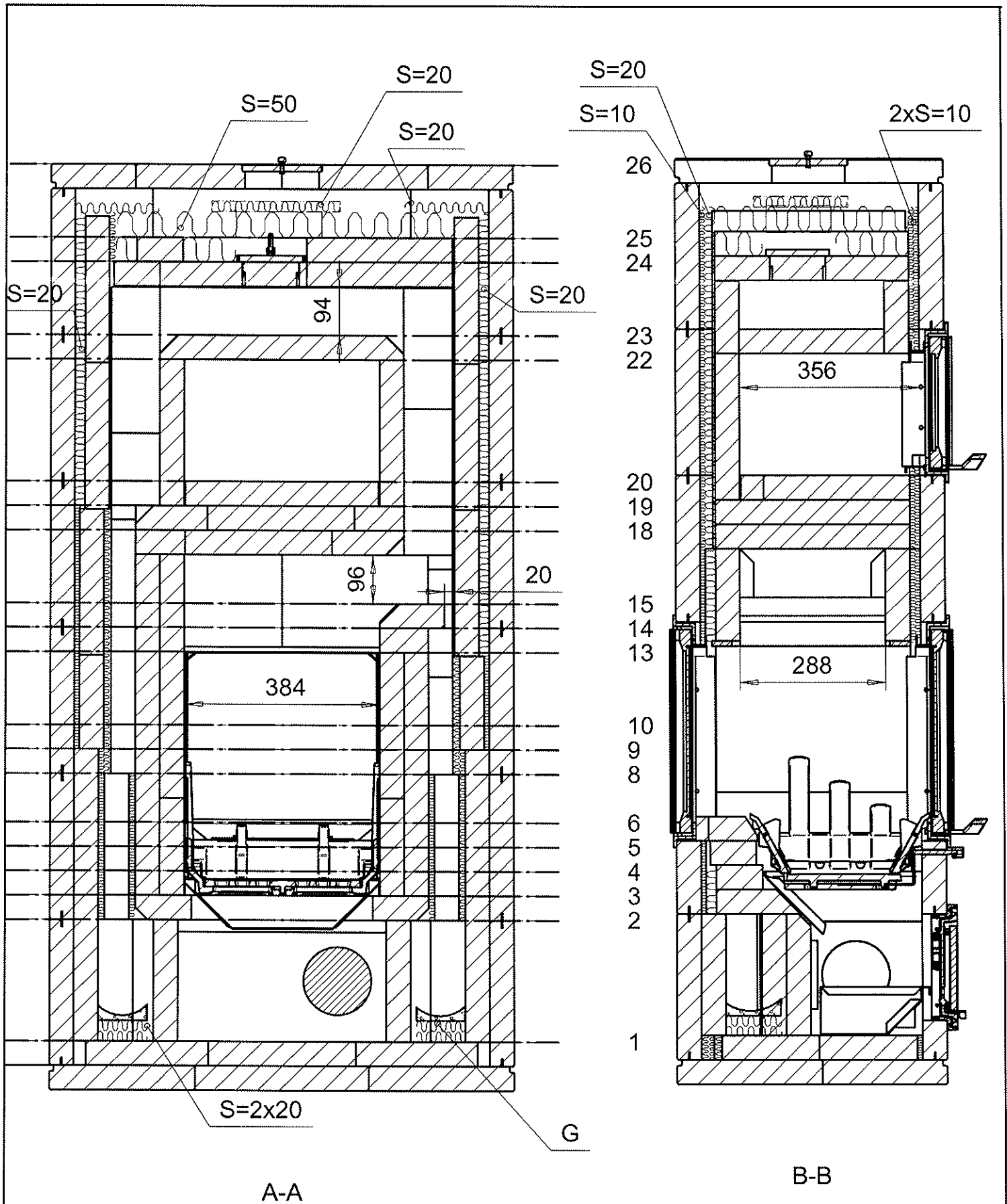
Yleistoleranssit Sisäkivet S=±0,5 B=±1,0 L=±1,0 Muut kivet S, B ja L ±0,5		Mittakaava 1:10 (1:25)	Tuote		2ST	
Massa kg			Liittyy		Hestia Solo 2015	
Suunn 2015-02-27 MTu			Projekti 2S		Ent.	
Tark. Hyv.				Uusi NU08277		



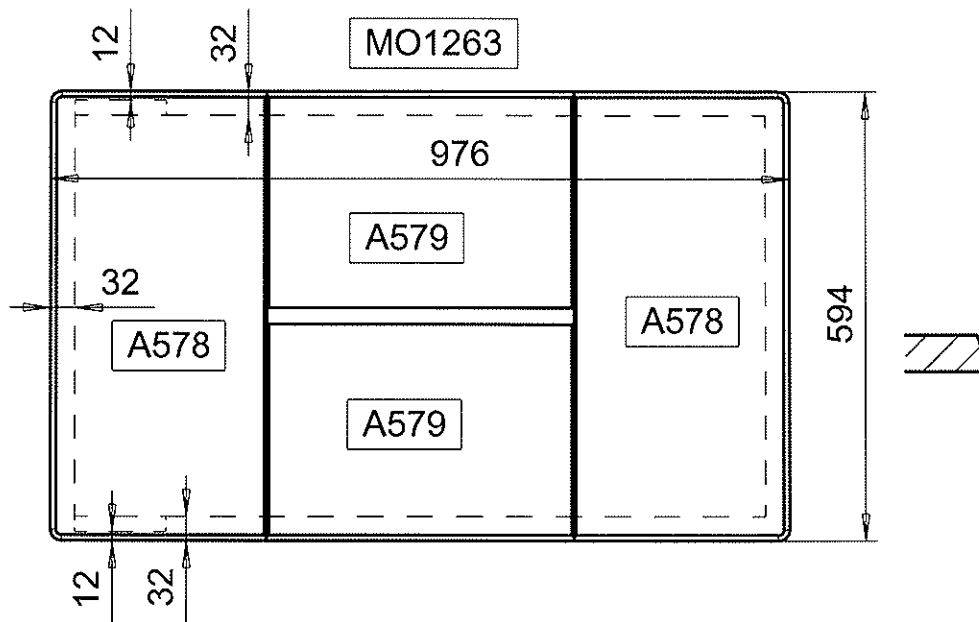
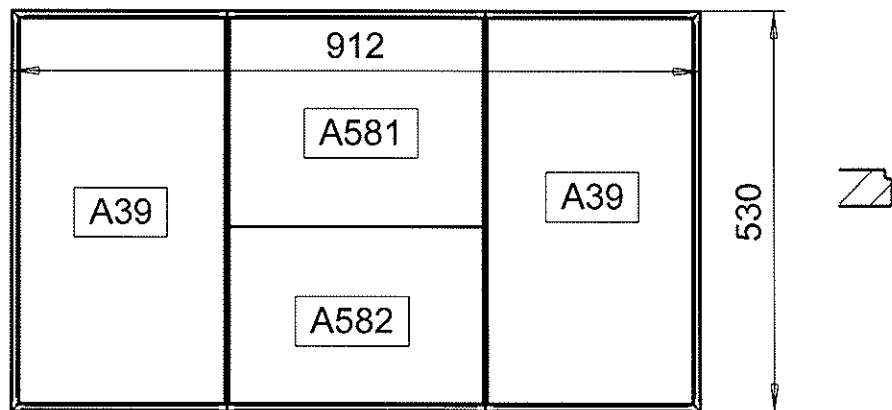
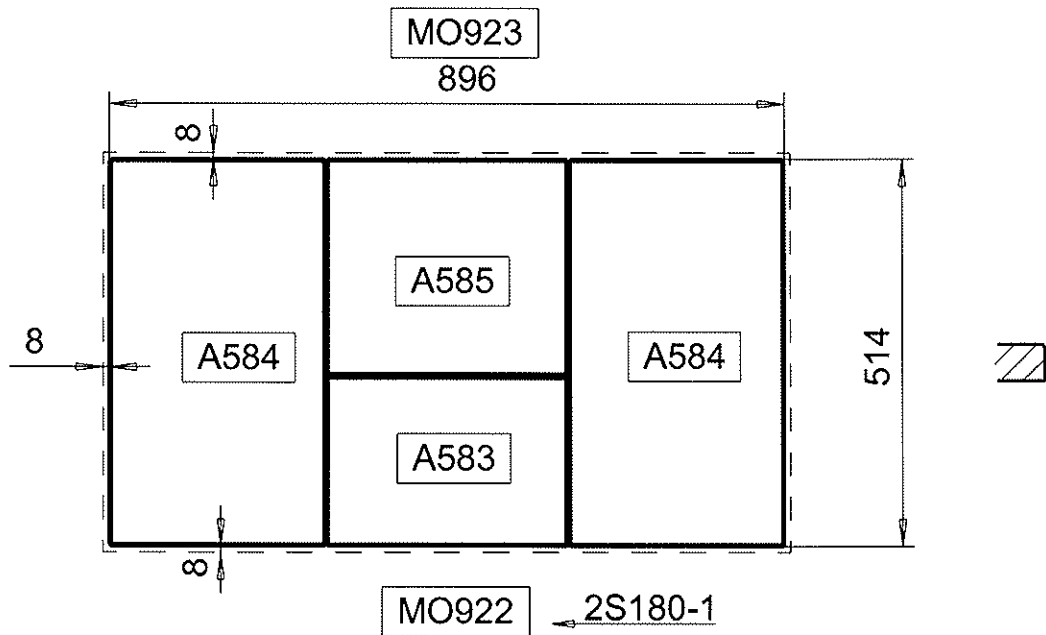
Yleistoleranssit Sisäkiivet S=±0,5 B=±1,0 L=±1,0 Muut kiivet S, B ja L ±0,5		Mittakaava 1:10 (1:25)	Tuote 2ST	
Massa kg			Liittyy Hestia Solo 2015	
Suunn 2015-02-27 MTu		 NUNNAUUNI	Projekti 2S	
Tark.			Ent.	
Hyv.			Uusi	
			NU08277	




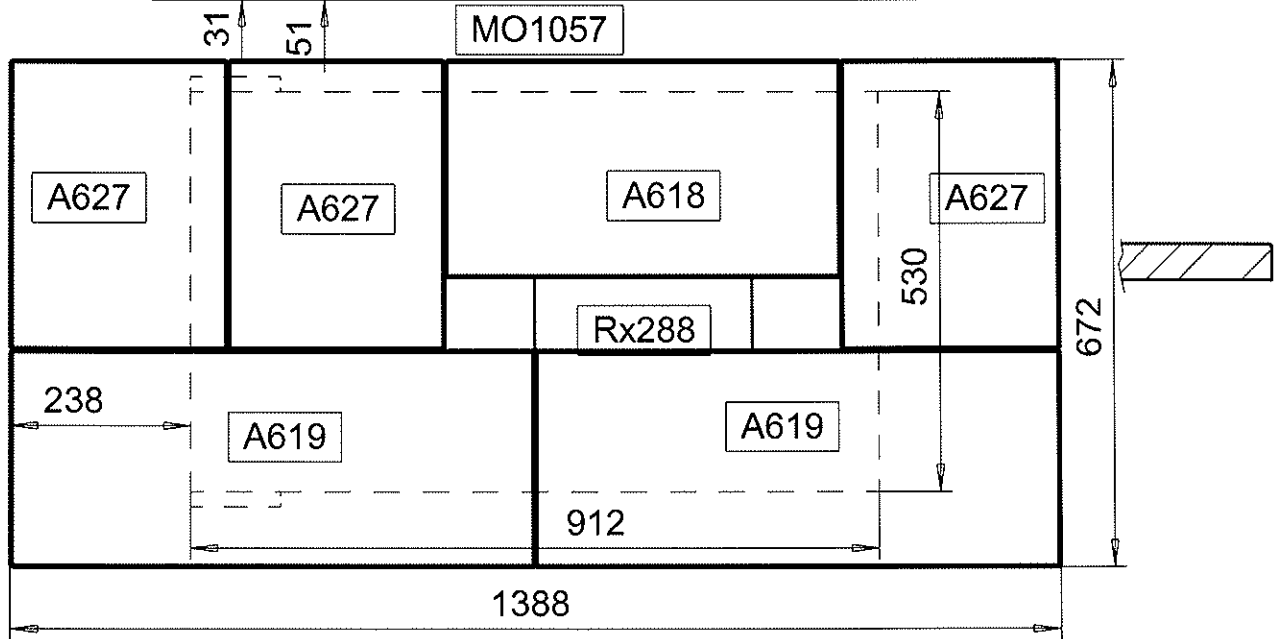
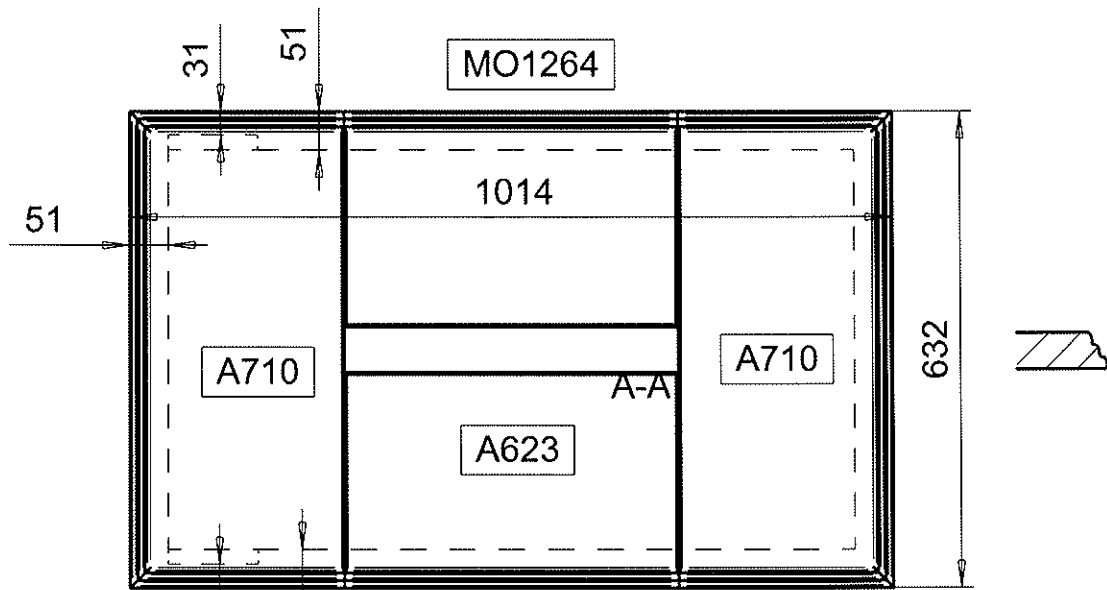
Yleistoleranssit Sisäkivet S=±0,5 B=±1,0 L=±1,0 Muut kivet S, B ja L ±0,5		Millakaava 1:10 (1:25)	Tuote		2ST	
Massa kg			Liittyy		Hestia Solo 2015	
Suunn 2015-02-27 MTu			Projekti 2S		Ent.	
Tark.			Uusi		NU08277	
Hyy.						




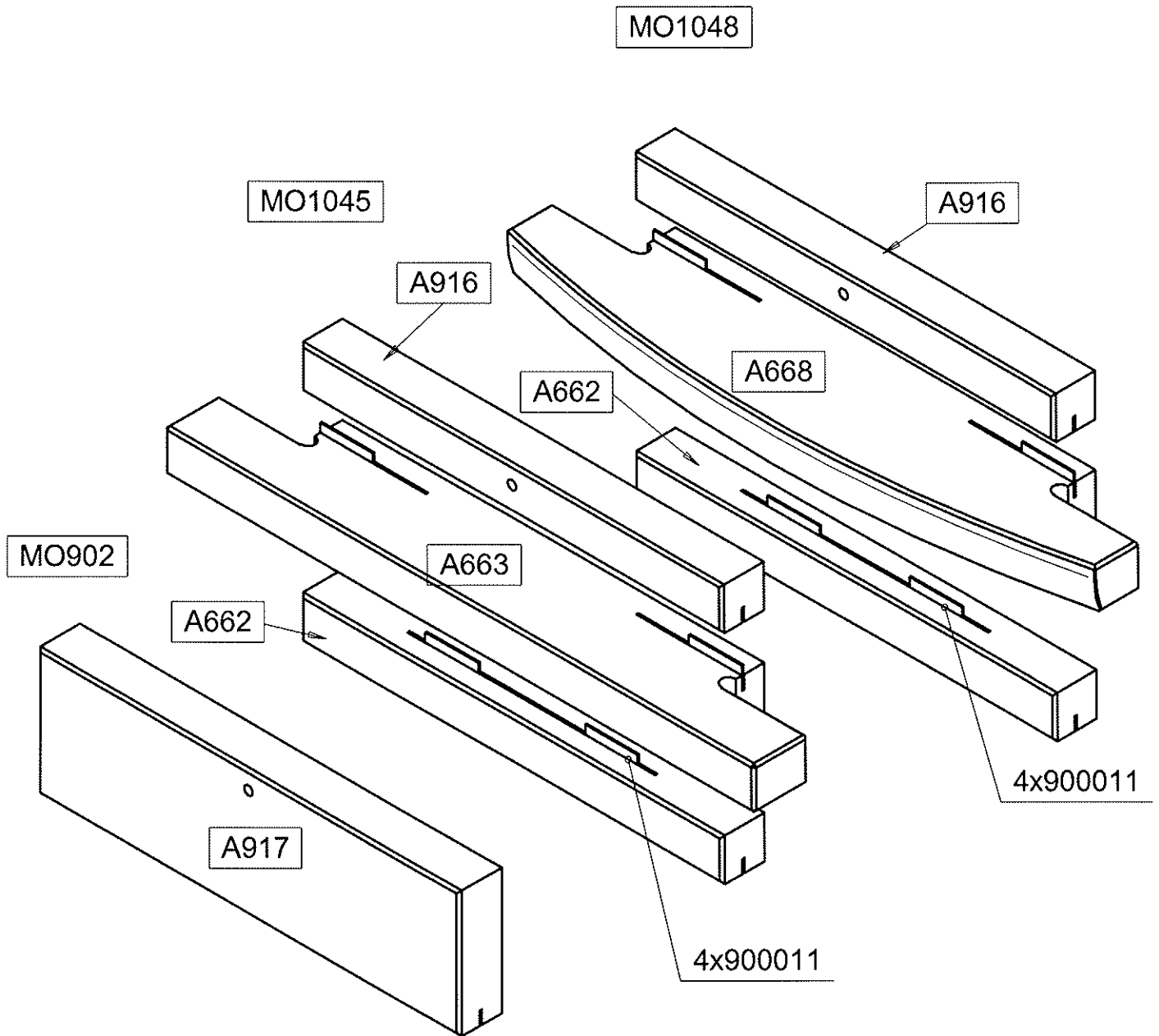
Yleistoleranssit Sisäkiivet $S \pm 0,5$ B $\pm 1,0$ L $\pm 1,0$ Muut kiivet S, B ja L $\pm 0,5$		Mittakaava 1:10 (1:25)	Tuote 2ST	Hestia Solo 2015	
Massa kg			Liittyy		
Suunn 2015-02-27 MTu			Projekti 2S		
Tark.			Ent.		Uusi
Hyv.			NU08277		




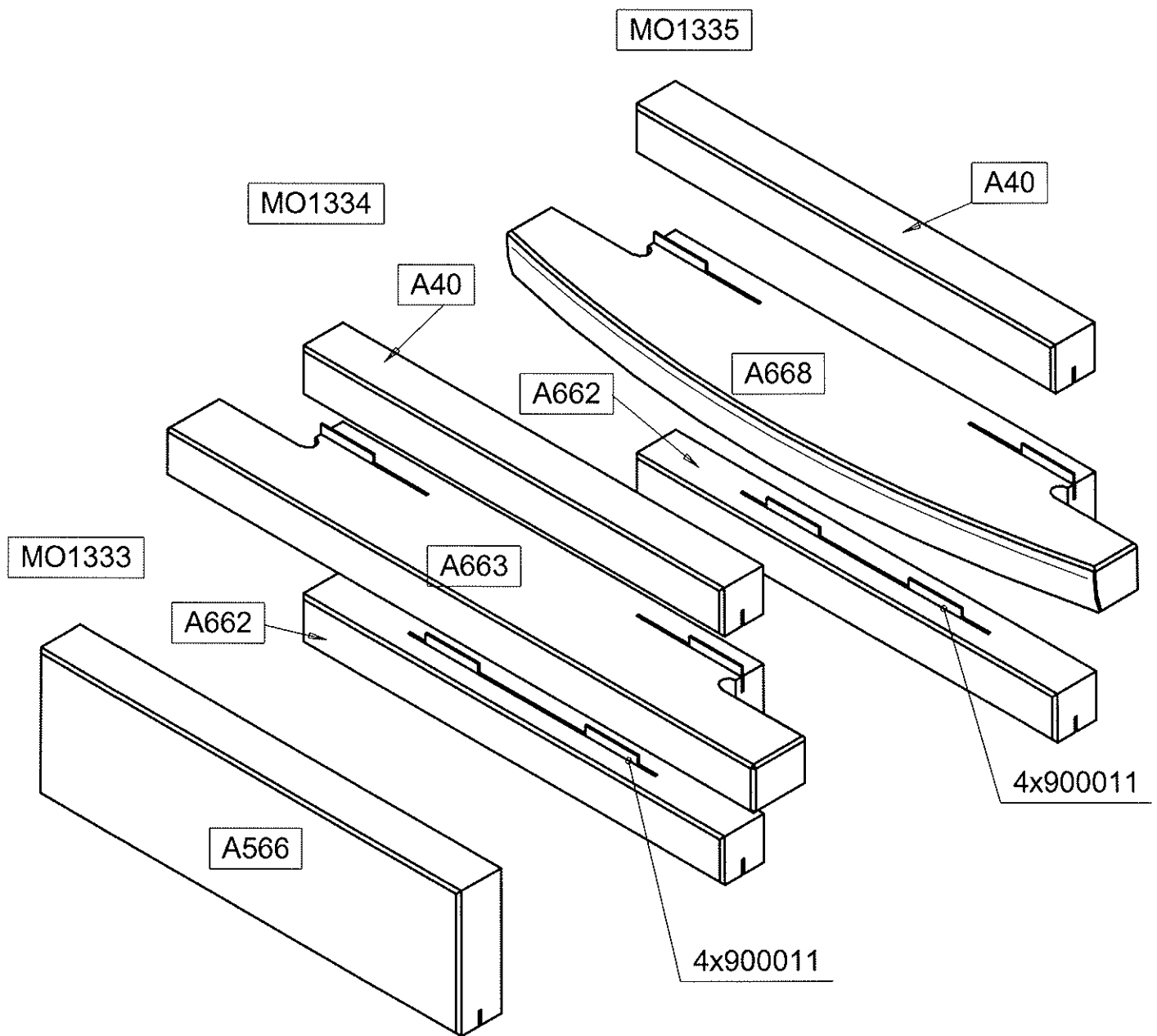
Yleistoleranssit Sisäkivet S=±0,5 B=±1,0 L=±1,0 Muut kivet S,B ja L ±0,5		Mittakaava 1:10	Tuote		Bottom plinth	
Massa kg			Liittyy			
Suunn	2014-01-21 MTu	 NUNNAUUNI	Projekti 2S		Ent.	Uusi
Tark.			IA1229			
Hyv.						




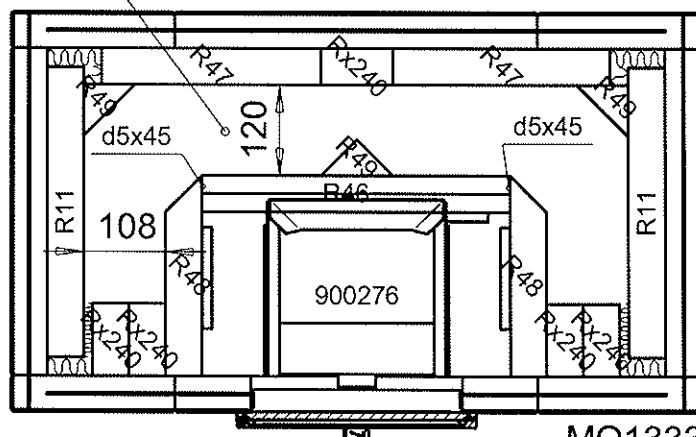
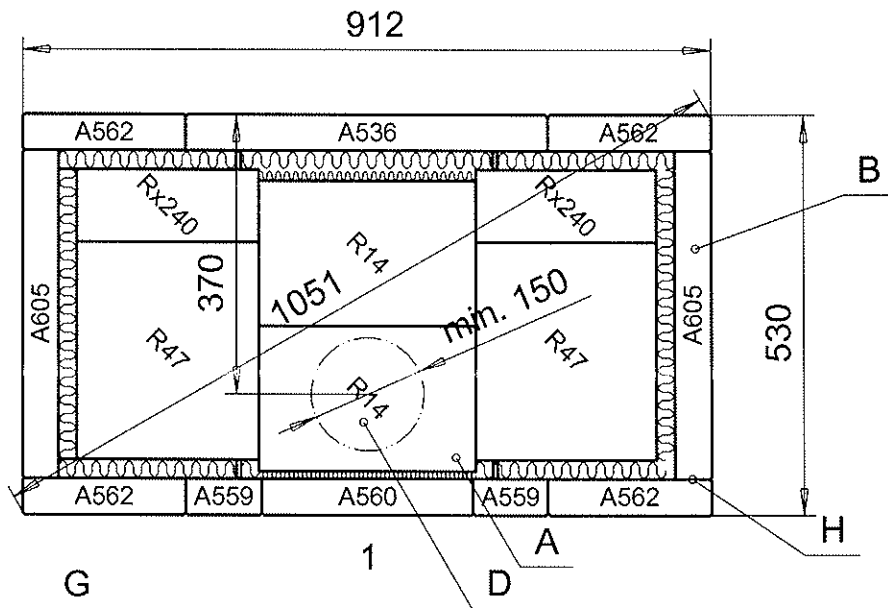
Yleistoleranssit Sisäkivet S=±0,5 B=±1,0 L=±1,0 Muut kivet S, B ja L ±0,5		Mittakaava 1:10	Tuote Bottom plinth	
Massa kg			Liittyy	
Suunn. 2014-01-21 MTu			Projekti 2S	
Tark.		 NUNNAUUNI	Ent.	
Hyv.			Uusi	
			IA1229	



Yleistoleranssit Sisäkivet S=±0,5 B=±1,0 L=±1,0 Muut kivet S, B ja L ±0,5		Mittakaava 1:10 (1:5)	Tuote		Lower front	
Massa			Liittyy			
kg			Projekti 2T			
Suunn.	2013-05-03 MTu			Ent.	Uusi	
Tark.		 NUNNAUUNI		IA1098		
Hyv.						



Yleistoleranssit Sisäkiwet S=±0,5 B=±1,0 L=±1,0 Muut kiwet S, B ja L ±0,5		Mittakaava 1:10 (1:5)	Tuote Lower behind	
Massa kg			Liittyy	
Suunn	2014-06-03 MTu		Projekti 2T	
Tark.			Ent.	Uusi
Hyv.			IA1260	

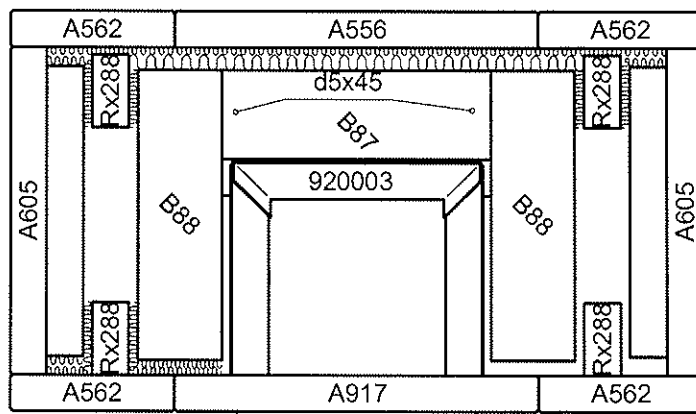


MO1333

2

MO1334

MO1335




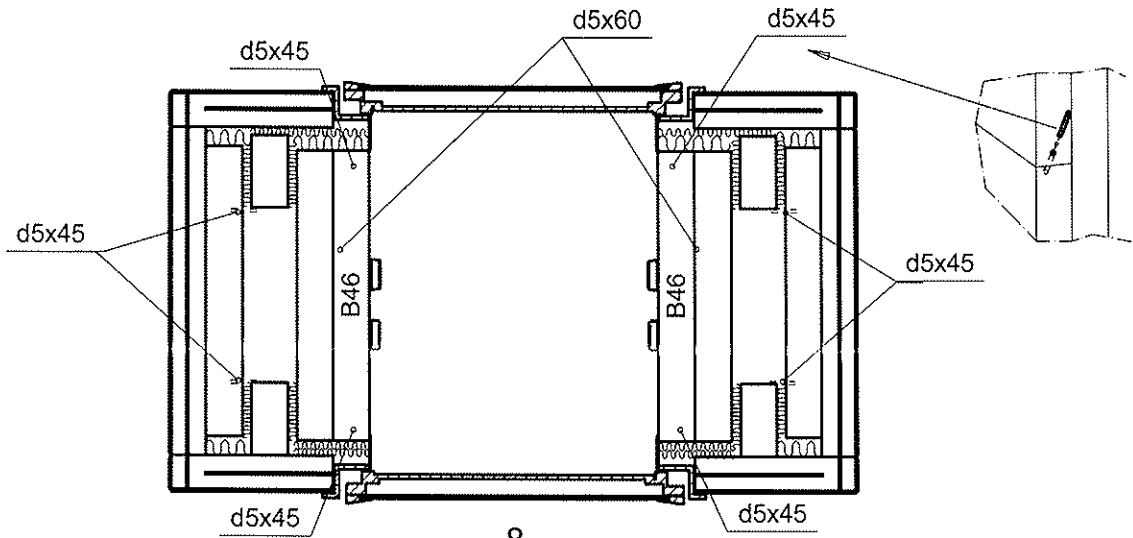
MO902

3

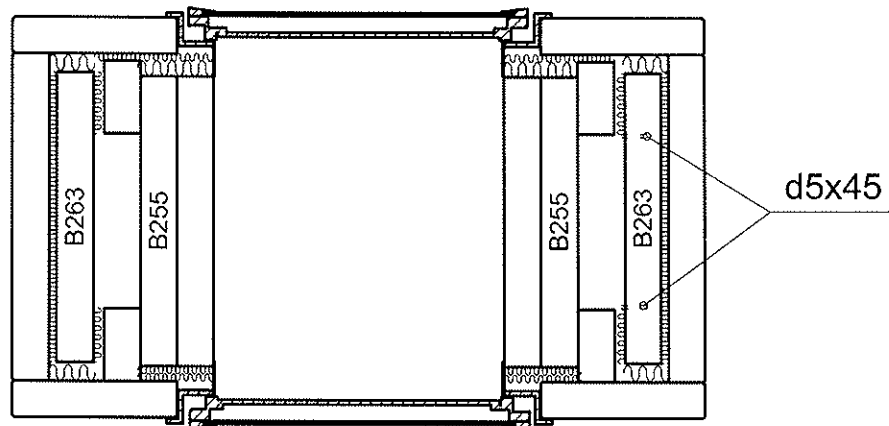
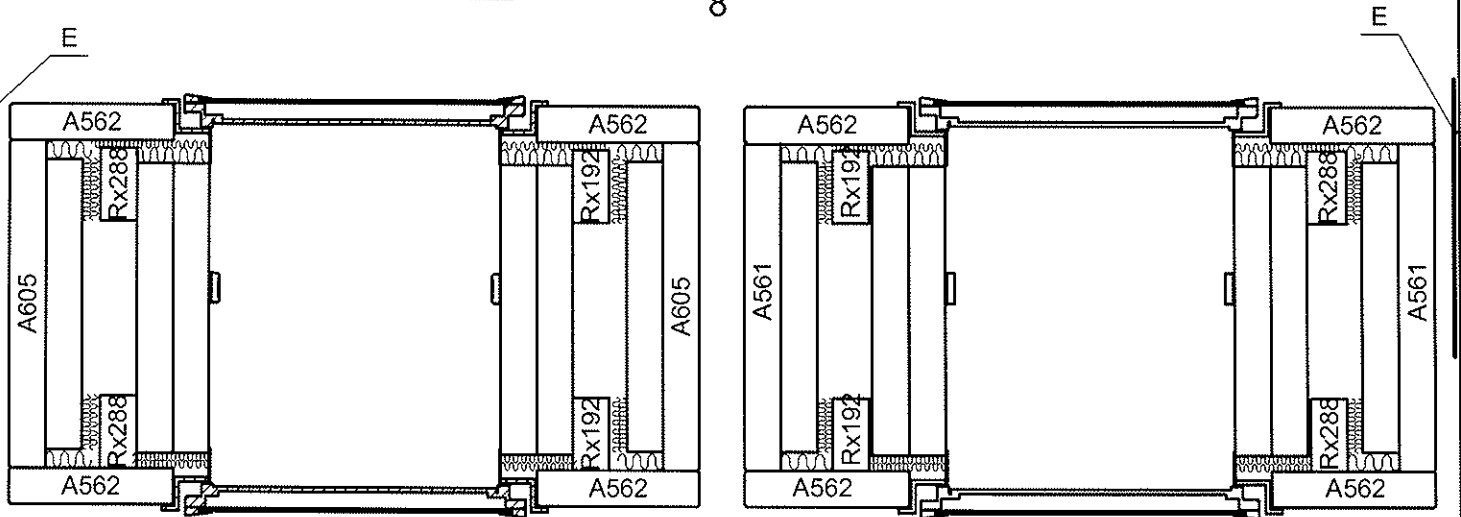
MO1045

MO1048


Yleistoleranssit Sisäkiivet $S = \pm 0,5$ B $\pm 1,0$ L $\pm 1,0$ Muut kiivet S, B ja L $\pm 0,5$		Mittakaava 1:10 (1:25)	Tuote	2ST	
Massa	kg		Liittyy	Hestia Solo 2015	
Suunn	2015-02-27 MTu		Projekti	Ent.	Uusi
Tark.			2S	NU08277	
Hyv.					



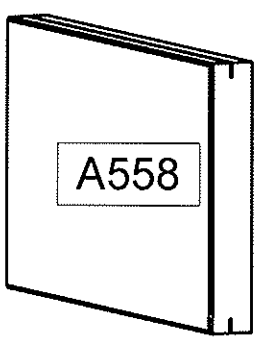
8



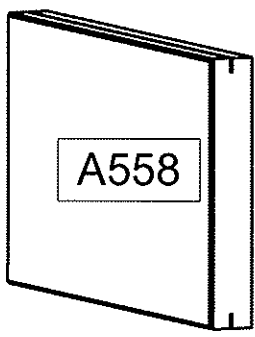
10

Yleistoleranssit Sisäkiivet S=±0,5 B=±1,0 L=±1,0 Muut kiivet S, B ja L ±0,5		Mittakaava	Tuote	2ST	
Massa		1:10 (1:25)	Liitty	Hestia Solo 2015	
kg			Projekti		
Suunn	2015-02-27 MTÜ		2S	Ent.	Uusi
Tark.		 NUNNAUUNI		NU08277	
Hyy.					

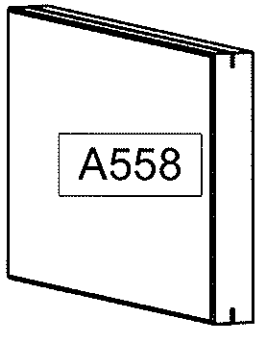
MO934



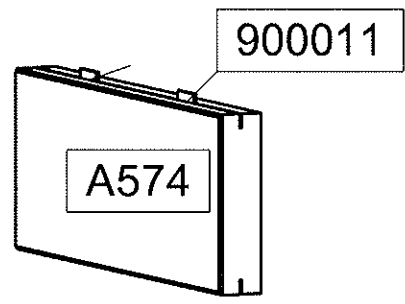
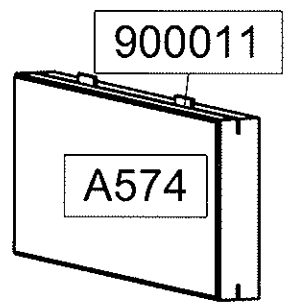
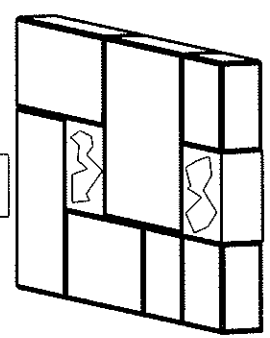
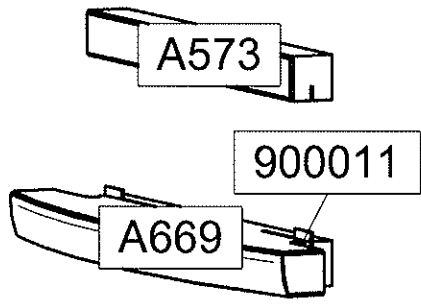
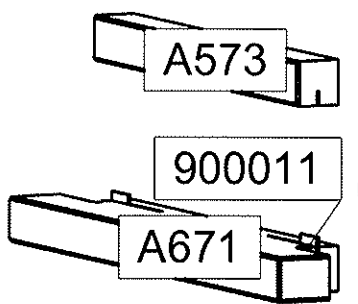
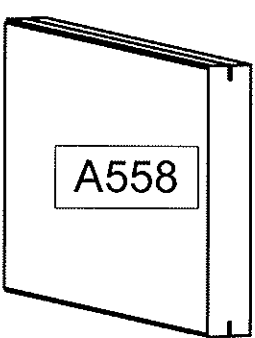
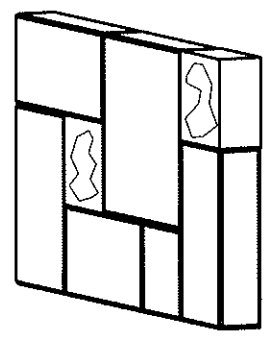
MO936




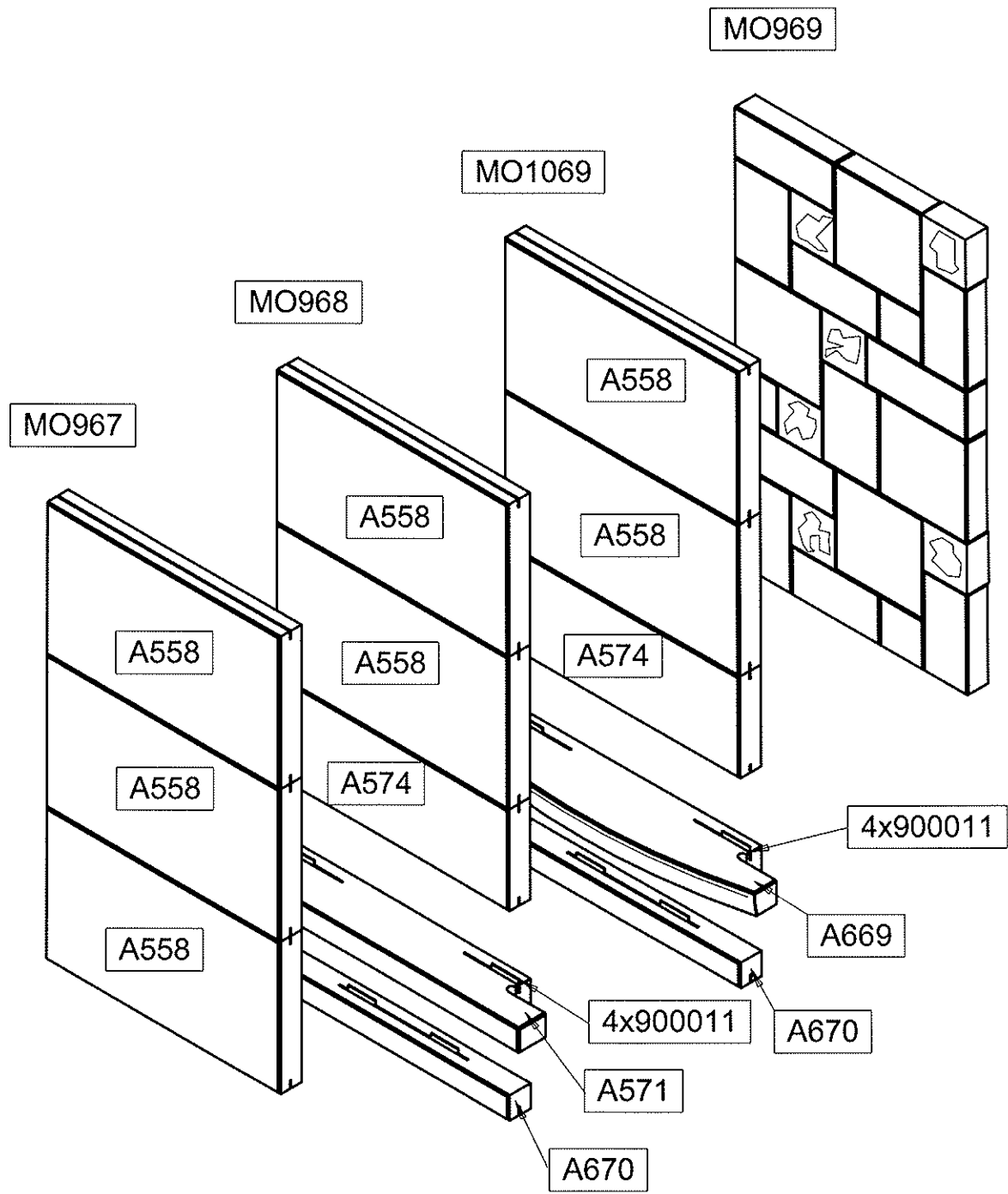
MO1079





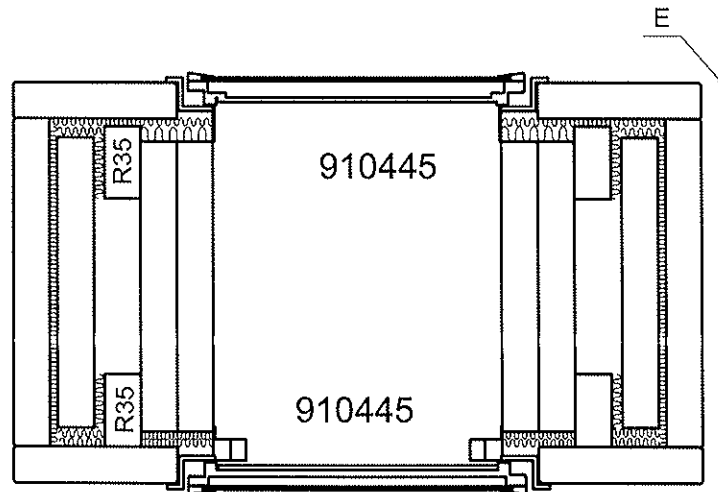
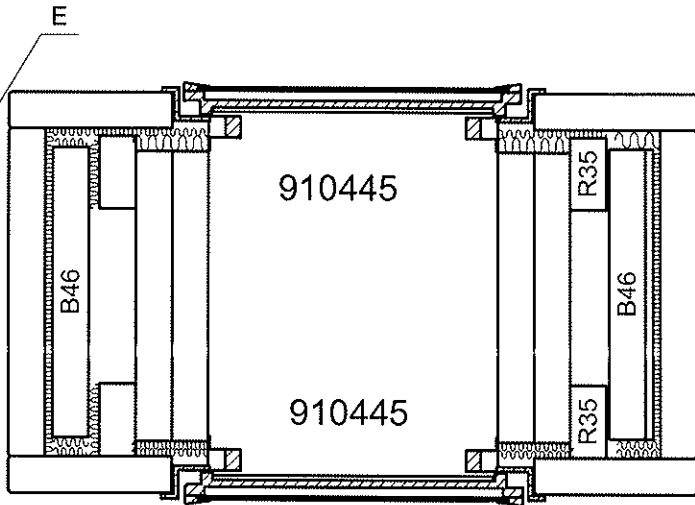
MO937



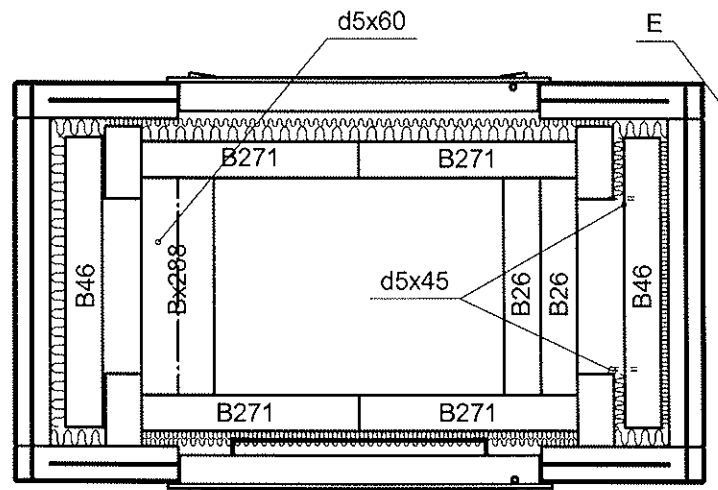
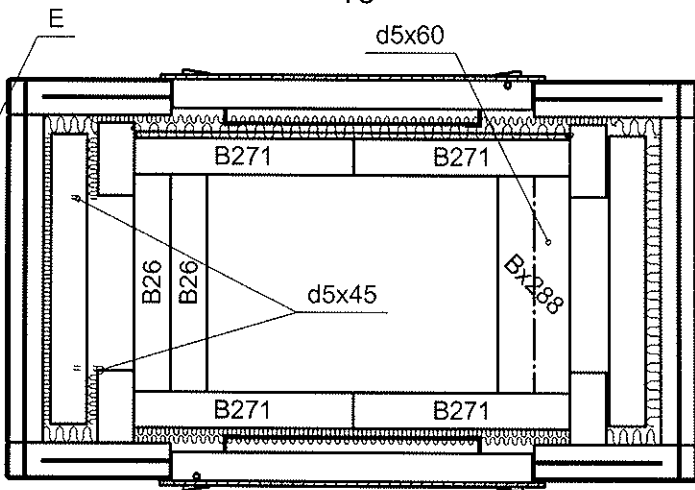
Yleistoleranssit Sisäkivet S=±0.5 B=±1.0 L=±1.0 Muut Kivet S, B ja L ±0.5		Mittakaava 1:10 (1:8)	Tuote		Upper front	
Massa			Liittyy			
kg			Projekti			
Suunn	2013-05-03 MTu	 NUNNAUUNI	Ent.		Uusi	
Tark.			IA1070			
Hyv.						



Yleistoleranssit Sisäkivet S=±0,5 B=±1,0 L=±1,0 Muut kivet S, B ja L ±0,5		Mittakaava 1:10	Tuote		Upper front	
Massa kg			Liittyy			
Suunn. 2013-06-10 MTu			Projekti 3T		Ent. Uusi	
Tark.					IA1063	
Hyv.						

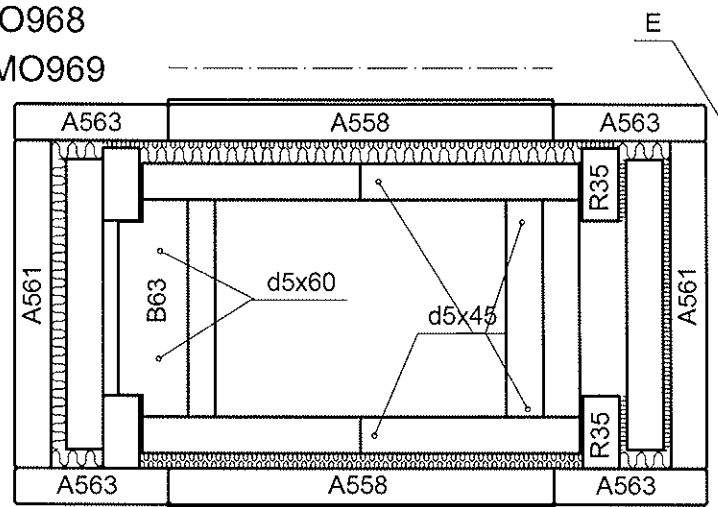
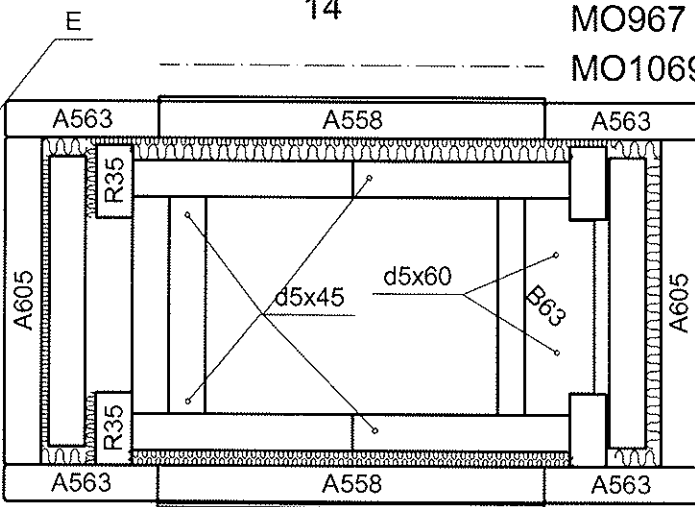


13




14

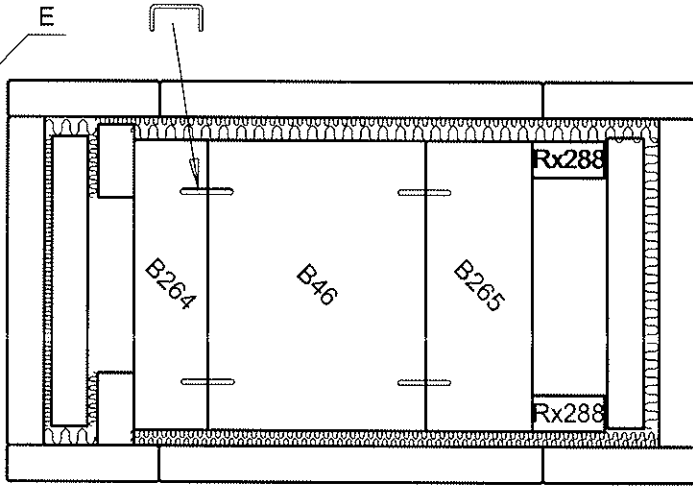
MO967 MO968
MO1069 MO969



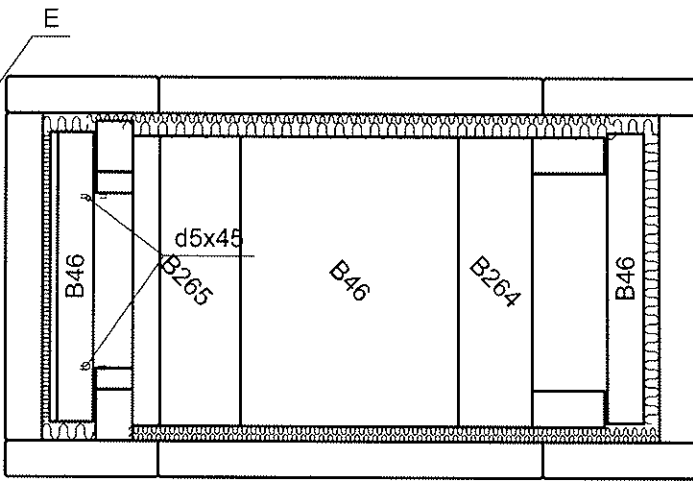
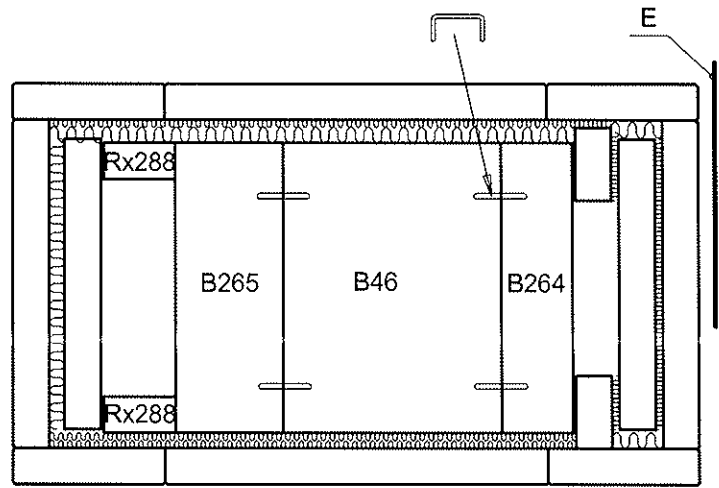
15

MO934
MO936
MO1079 MO937

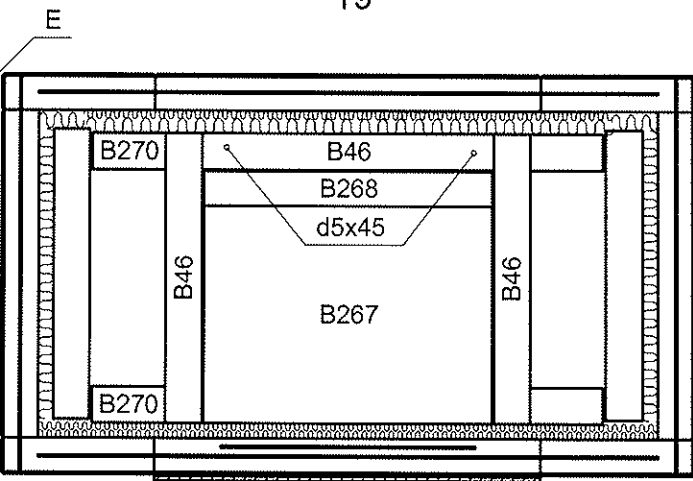
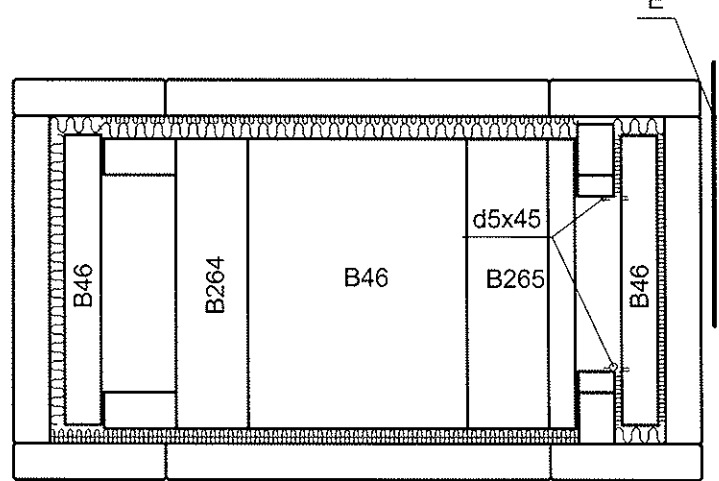
Yleistoleranssit Sisäkivet S=±0,5 B=±1,0 L=±1,0 Muut kivet S,B ja L ±0,5		Mittakaava 1:10 (1:25)	Tuote 2ST	
Massa kg			Liitty Hestia Solo 2015	
Suunn 2015-02-27 MTu			Projekti 2S	
Tark.			Ent.	
Hyv.			Uusi NU08277	



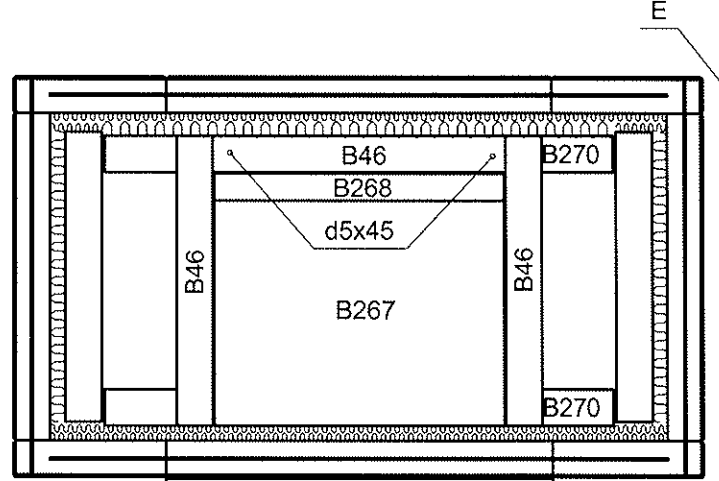
18




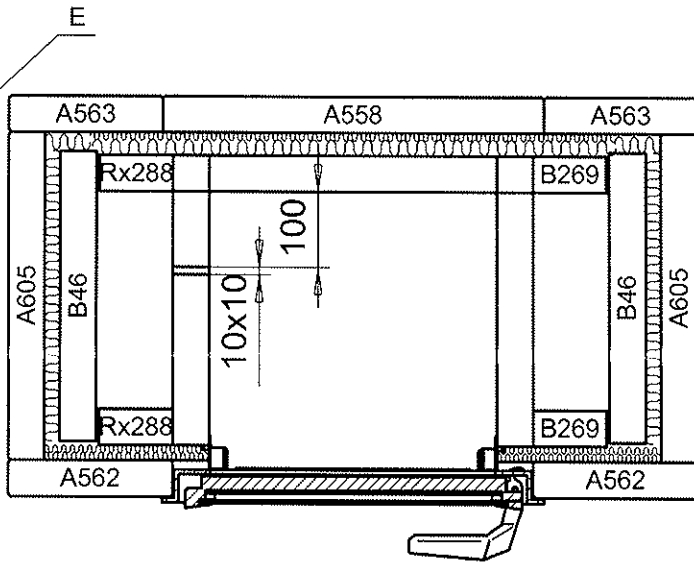
19



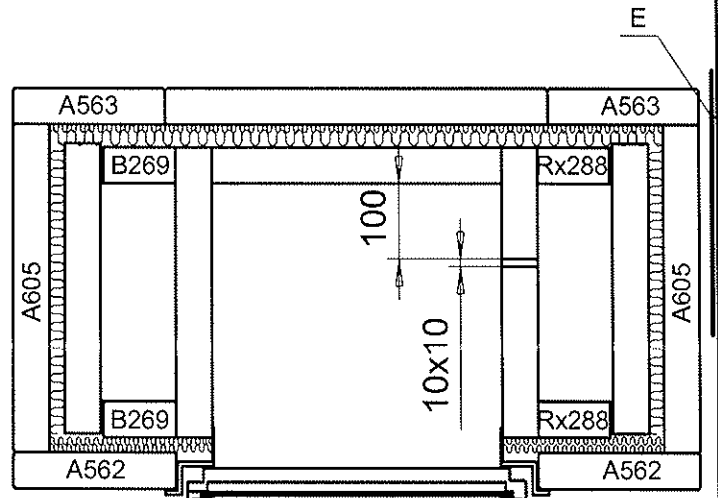
20



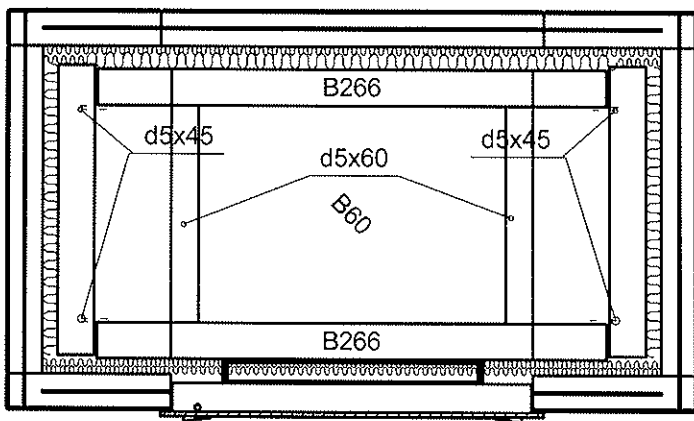
Yleistoleranssit Sisäkivet S=±0,5 B=±1,0 L=±1,0 Muut kivet S, B ja L ±0,5		Mittakaava 1:10 (1:25)	Tuote 2ST Hestia Solo 2015	
Massa kg			Liitty	
Suunn	2015-02-27 MTu	Projekti 2S		Ent.
Tark.				Uusi
Hyv.				NU08277



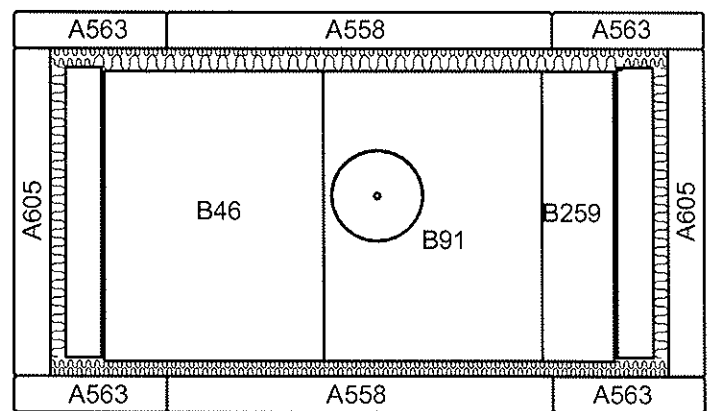
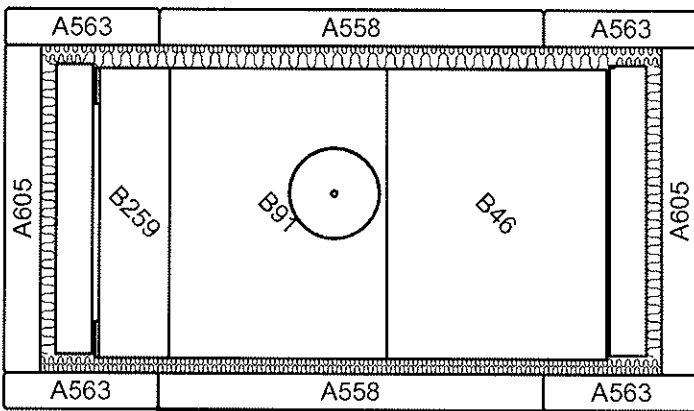
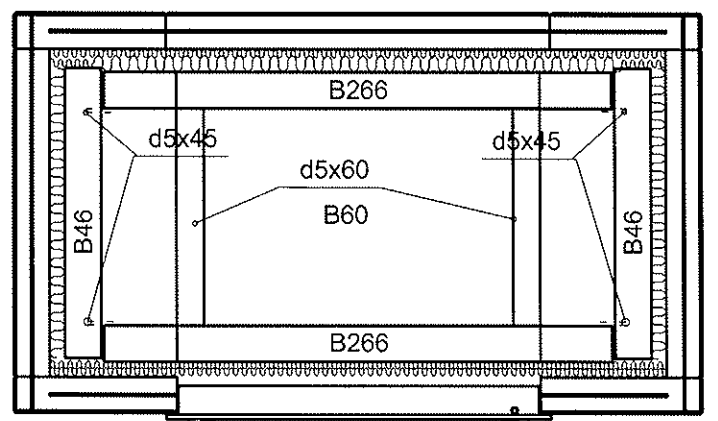
22




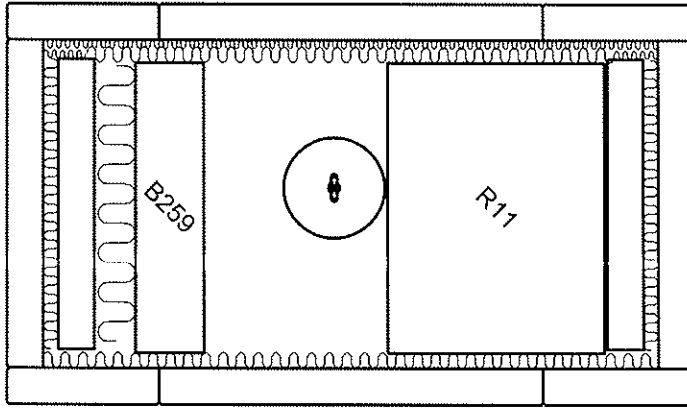
23



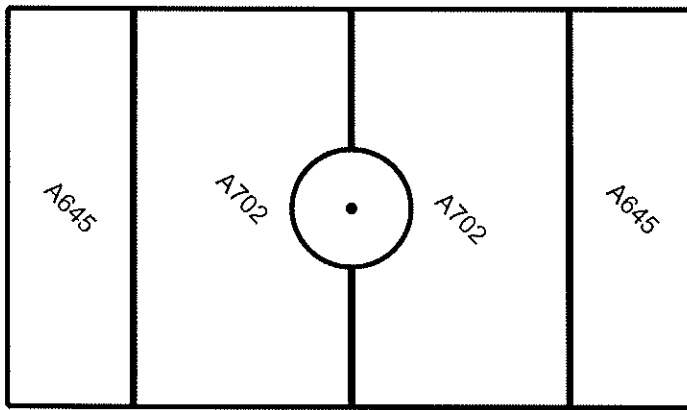
24



Yleistoleranssit Sisäkiivet S=±0,5 B=±1,0 L=±1,0 Muut kiivet S, B ja L ±0,5		Mittakaava 1:10 (1:25)	Tuote 2ST	
Massa kg			Liitty Hestia Solo 2015	
Suunn	2015-02-27 MTu	 NUNNAUUNI	Projekti 2S	
Tark.			Ent.	
Hyv.			Uusi	
			NU08277	

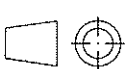



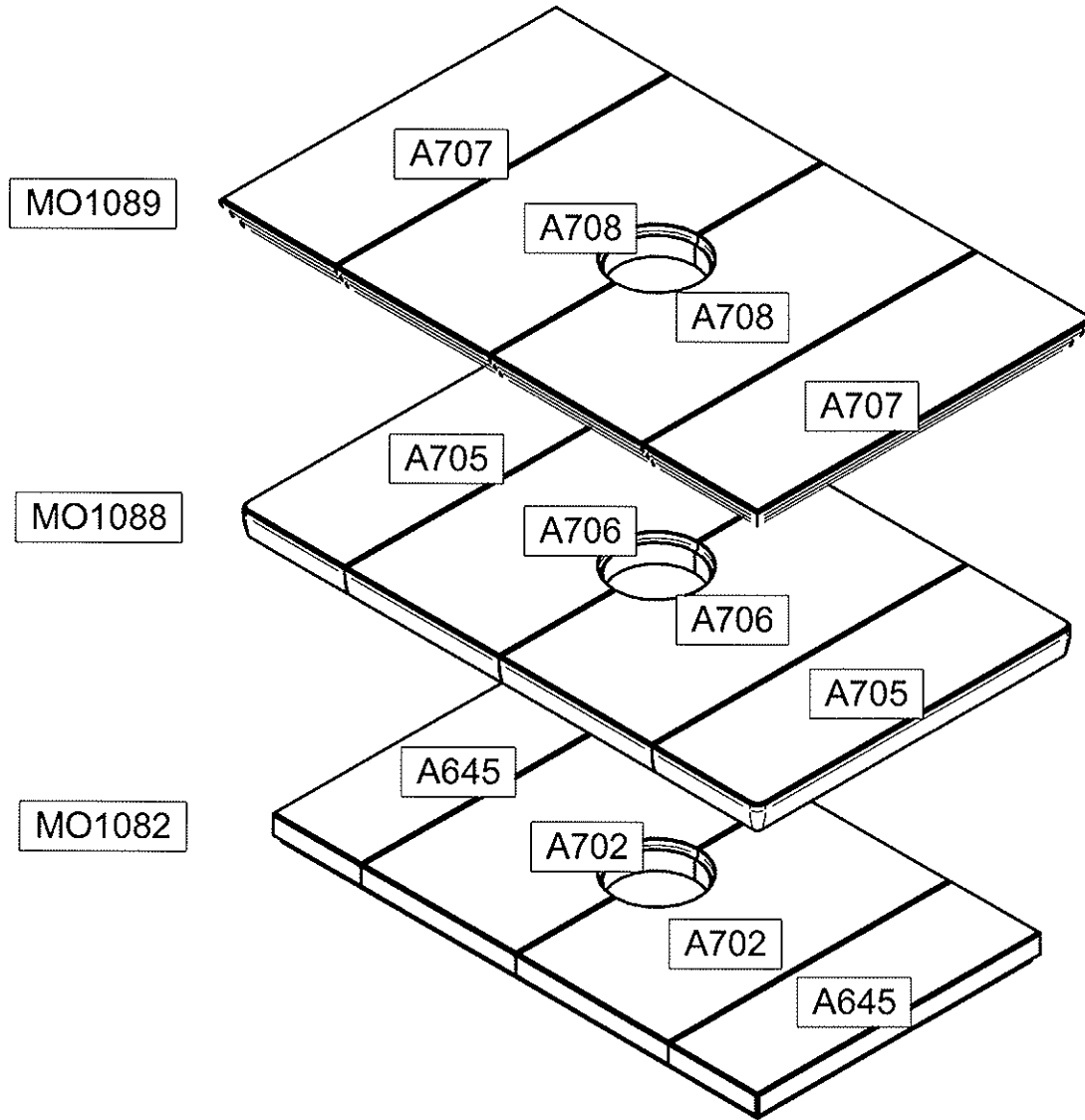
25



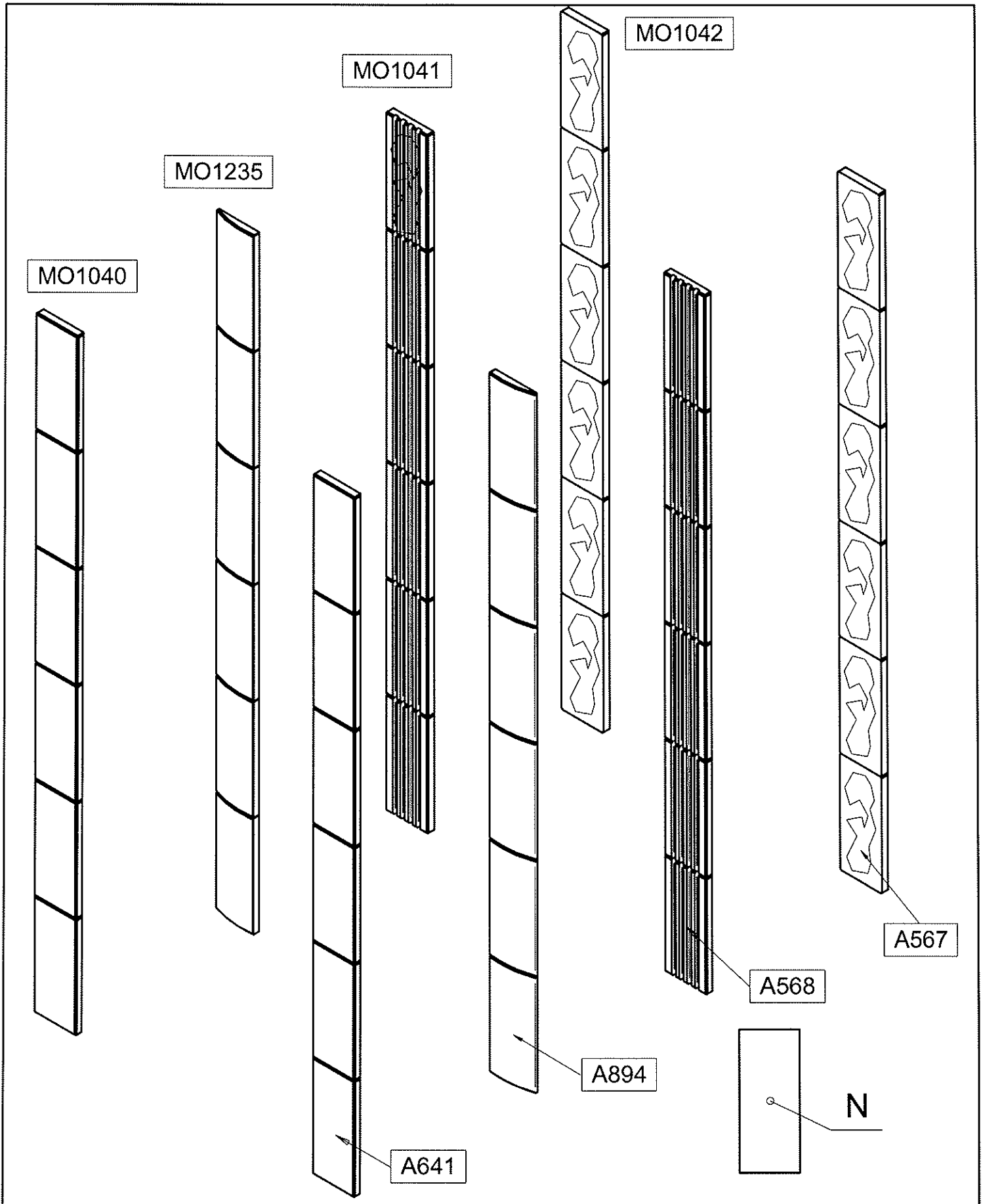
26

MO1082
MO1088
MO1089

Yleistoleranssit Sisäkiivet S=±0,5 B=±1,0 L=±1,0 Muut kiivet S, B ja L ±0,5		Mittakaava 1:10 (1:25)	Tuote	2ST	
Mасса			Liittyy	Hestia Solo 2015	
Suunn	2015-02-27 MTu		Projekti	Ent.	
Tark.			2S	Uusi	
Hyy.			 NUNNAUUNI	NU08277	



Osa	Piirustusnumero Tavaratunnus	Osan tai kokoonpanoryhmän kuvaus	Standardi tai luettelo	Muoto, malli Lajimerkki	Maara	Laatu	Kpl
Yleistoleranssit Sisäkiivet S=±0,5 B=±1,0 L=±1,0 Muut kiivet S, B ja L ±0,5		Mittakaava 1:10	Tuote		Top plate		
Massa kg			Liittyy				
Suunn 2013-10-17 MTu			Projekti 2S				
Tark.					Ent.	Uusi	IA1152
Hyv.							



Yleistoleranssit Sisäkiivet $S=\pm 0,5$ $B=\pm 1,0$ $L=\pm 1,0$ Muut kiivet S, B ja $L \pm 0,5$		Mittakaava 1:10	Tuote Liittyy		Corner	
Massa kg			Projekti 3T			
Suunn	2013-08-07 MTu				Ent.	Uusi
Tark.						
Hyv.					IA1064	